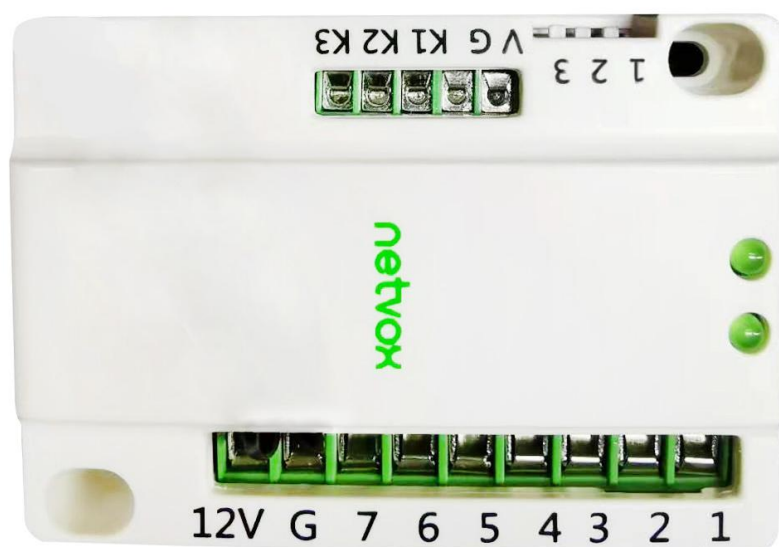


Wireless Switch Control Unit

Wireless Sensor Network Based on LoRa Technology



图一 R831 (A B C D) 外观效果图 (以实物为准)

Copyright©Netvox Technology Co., Ltd.

This document contains proprietary technical information which is the property of NETVOX Technology and is issued in strict confidential and shall not be disclosed to others parties in whole or in parts without written permission of NETVOX Technology.

The specifications are subjected to change without prior notice.

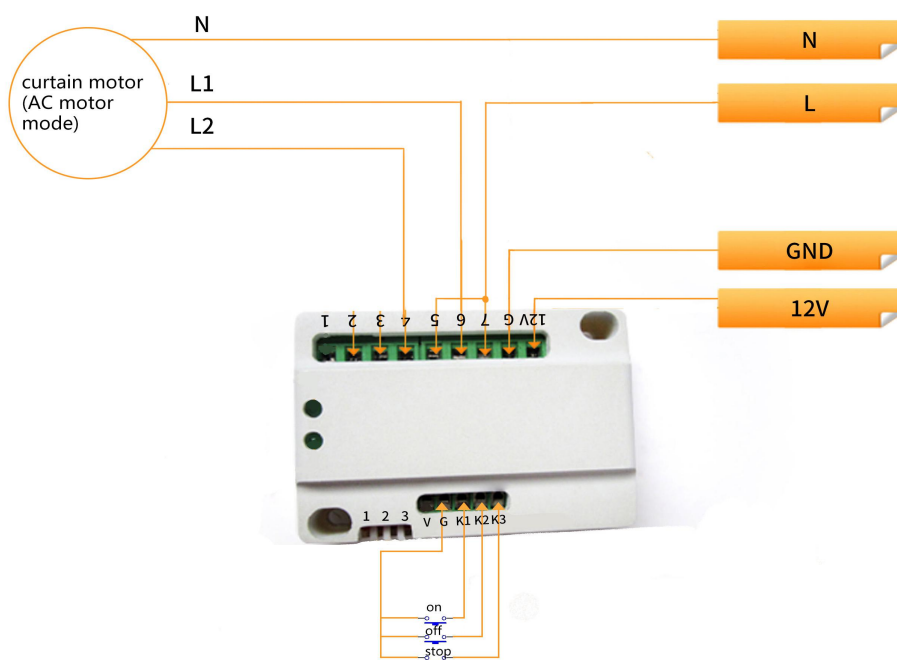
概述

R831 可带有三路可控继电器开关，三路继电器输出可以作为干接点形式，用户可以通过无线指令进行分别控制，其采用 SX1276 无线通信模块。R831 可分为 R831A,R831B,R831C,R831D。R831A 控制强电电机控制盒;R831B 控制弱电电机控制盒;R831C 和 R831D 继电器干接点控制盒,R831C 和 R831D 区别是:R831C 的三个按键是固定控制某一个继电器(总共 3 路继电器),而 R831D 上报按键状态,由网关联动通过指令决定控制哪个继电器。

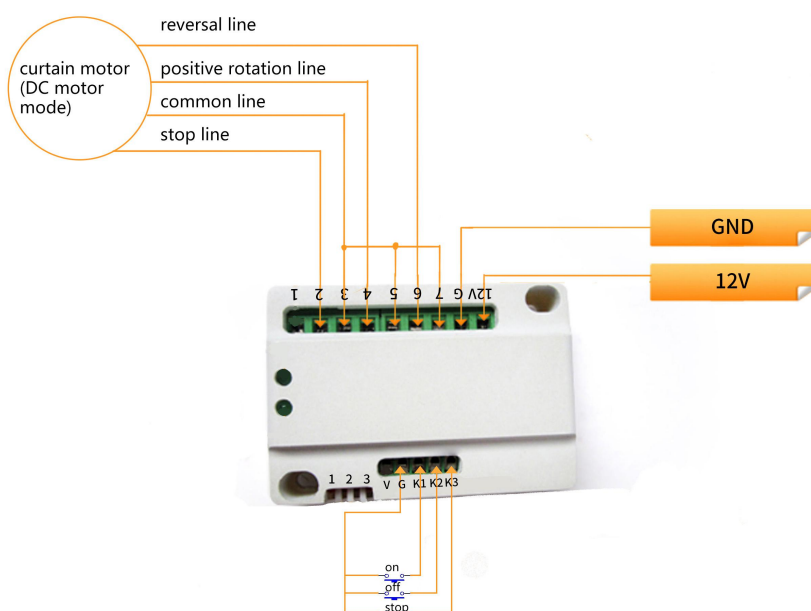
应用领域

- 家居或商业等室内智能开关
- 实时远程被控设备
- 其他

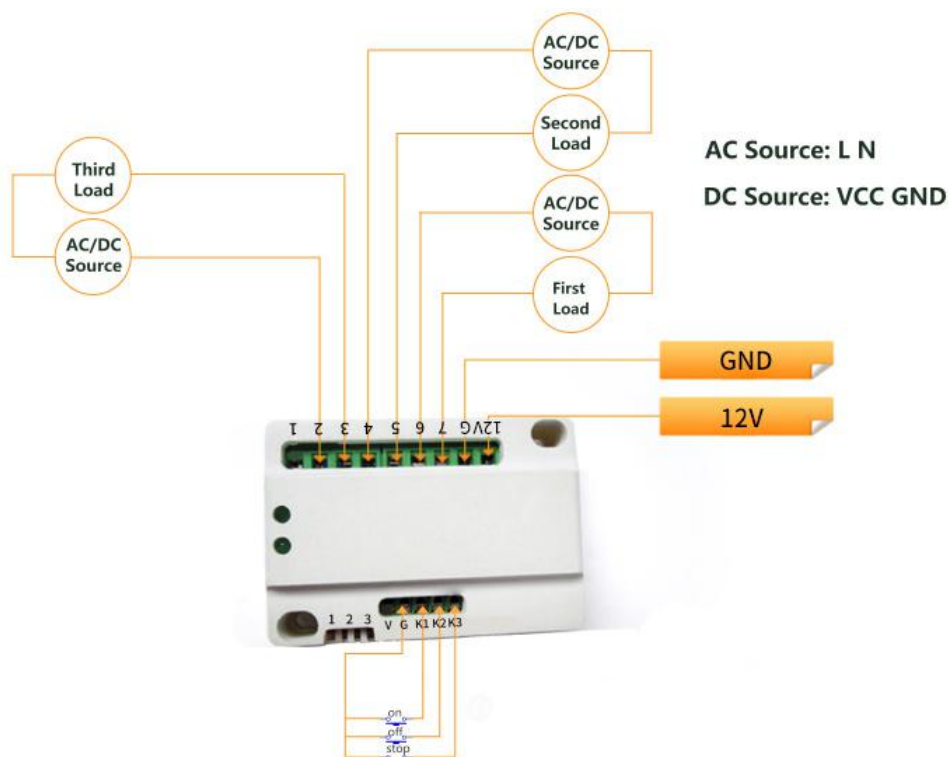
接线图说明(请严格按照接线示意图接线，以免接错导致危险)



图二 R831A 接线图（继电器负载：AC250V/5A）



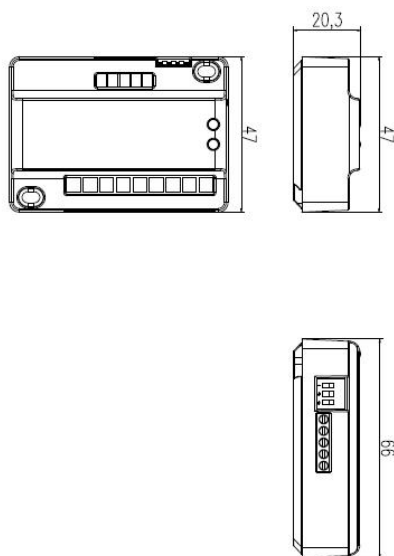
图三 R831B 接线图（继电器负载：DC30V/5A。）



图四 R831C 和 R831D 接线图

备注：(AC Source 和 DC Source 负载特性：继电器负载：AC250V/5A、DC30V/5A。)

外观尺寸



图五外观尺寸：66*47*20.3mm

主要特性

- 采用 SX1276 无线通信模块
- 三路继电器控制
- 相容 LoRaWAN™ Class C
- 採用跳頻擴頻技術
- 可通過第三方軟體平臺進行配置參數，讀取數據及通過 SMS 文本和電子郵件設置警報（可選擇）
- 可適用於第三方平臺：Actility/ThingPark, TTN, MyDevices/Cayenn

电气特性

工作电压	适配器 DC 12V/1A
工作电流值	20mA (12V)（无继电器动作状态和无 lora 发送数据）； <250mA (12v)（有继电器动作状态和有 lora 发送数据）
继电器开关负载特性	触点负载：AC250V/5A、DC30V/5A
继电器线圈功耗	300mW
继电器型号	HFE60/5-1HSTGL2R
继电器类型	磁保持继电器

射频参数

频率范围	863MHz-928MHz 470MHz-510MHz
功率输出	US915 20dbm; AS923 16dbm; AU915 20dbm; CN470 19.15dbm; EU868 16dbm; KR920 14dbm; IN865 20dbm;
接收灵敏度	-136dBm (LoRa, Spreading Factor=12, Bit Rate=293bps); -121dBm (FSK, Frequency deviation=5kHz, Bit Rate=1.2kbps)
天线类型	内置天线
通信距离	10km（可视直线无障碍传输距离, 实际传输距离依环境而定）
数据传输速率	0.3kbps ~ 50kbps (LoRawan) ; 1.2kbps ~ 300kbps (FSK)

Wireless Switch Control Unit

调制方式	LoRa/FSK（备注：可选择其中一种）
可支持的 LoRaWAN 频段	EU863-870, US902-928, AU915-928, KR920-923, AS923, CN470-510 IN865 （备注：频段可选，需在出厂前做配置）

物理特性

尺寸	66mm x 47mm x 20.3 mm
工作温度	-20° C ~ 55° C
环境湿度	<90%RH（不凝露）
存储温度	-40° C ~ 85° C